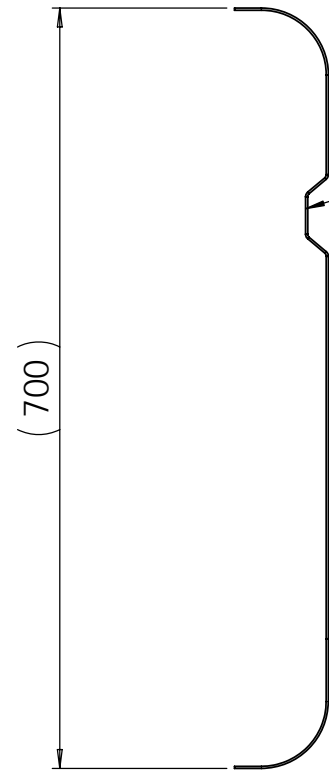
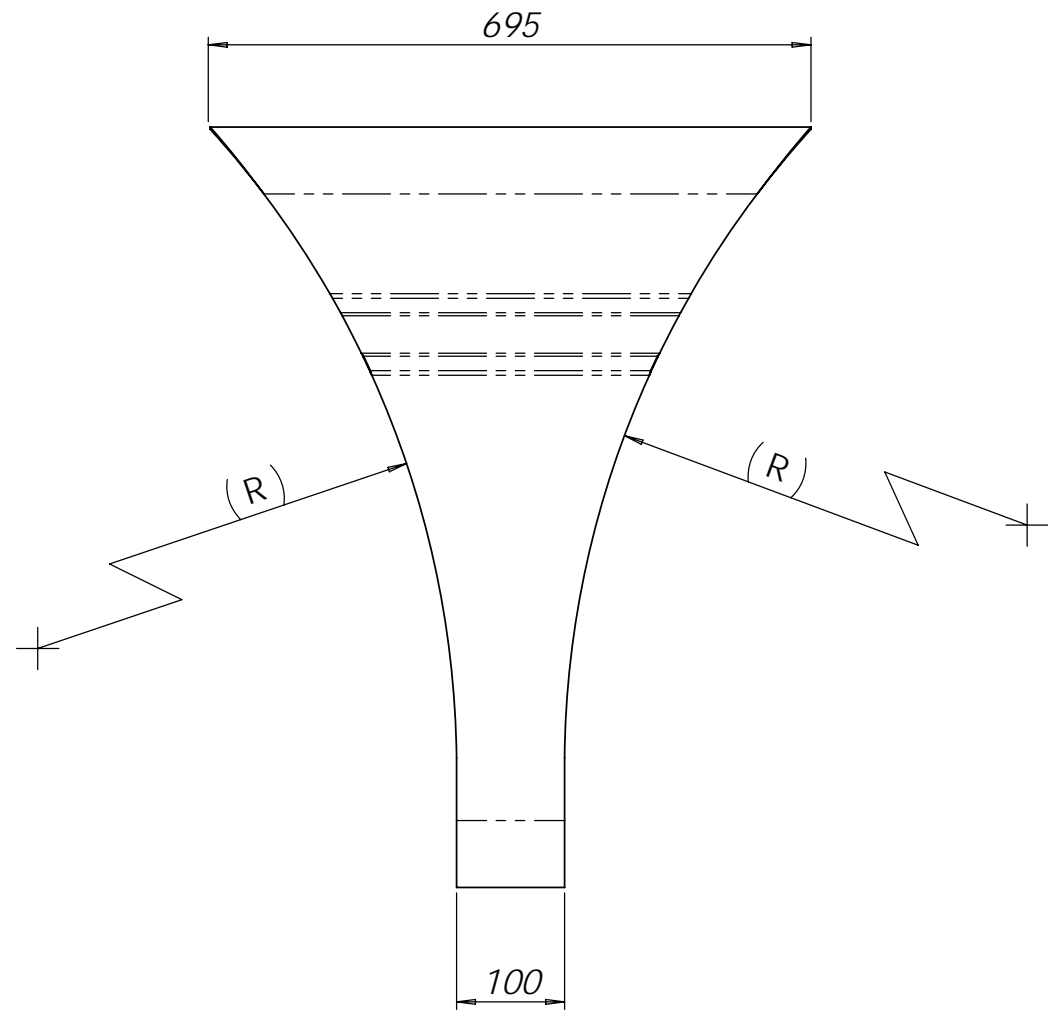
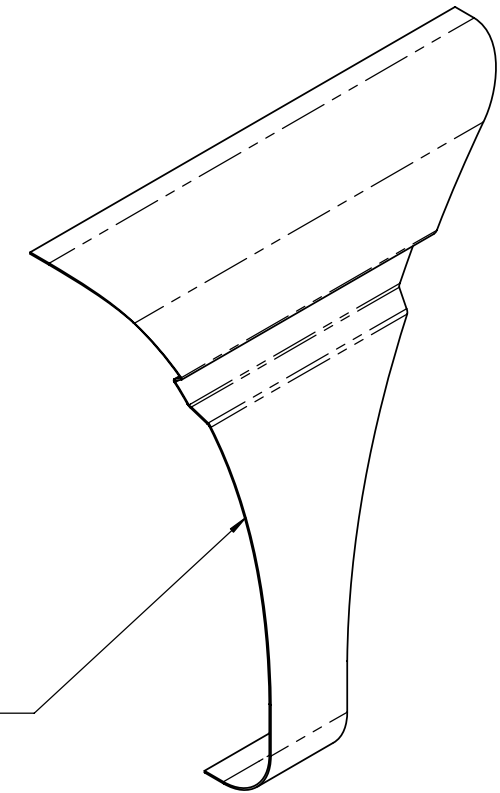


1 2 3 4 5 6 7 8

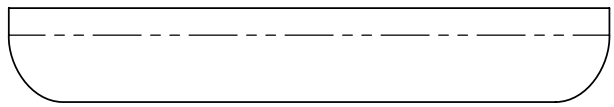
A
B
C
D
E
F




Bockning lika
17727-1



Kund Skickar Mall
På radie



Pos.nr	Antal	Benämning	Anmärkning	Art.nr
<small>OM INGET ANNAT SPECIFIERAS: DIMENSIONER ÄR I MILLIMETRAR YTFINNIH: BLANKLÖDGAD TOLERANSER: GENERELLA LINJÄR: SS-ISO 2768-1 VINKEL: SS-ISO 2768-1</small>		<small>MÄRKE:</small> AHSCO	<input checked="" type="checkbox"/>	
<small>RITAD</small>	J.N	<small>SIGNATUR</small>	<small>DATUM</small> 090324	<small>TITEL:</small> Passbit mellan skärm
<small>GRANSK</small>				
<small>GODK.</small>				
<small>Q.A</small>				
			<small>MATERIAL:</small> 2333 2B (RF) T = 2mm Polerad	<small>RITNINGS NR.</small> 17727-3
			<small>VIKT:</small>	<small>SKALA: 1:7</small>
				<small>BLAD 1 OF 1</small>

1 2 3 4