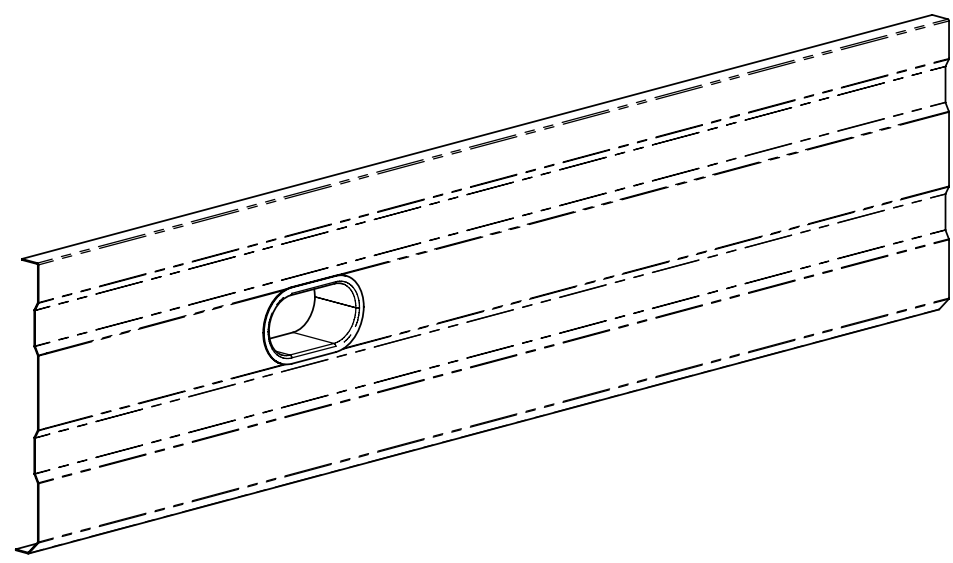



1 st Höger
1st Vänster

Vänster skydd ritad, höger spegelvänds



Pos.nr	Antal	Benämning	Anmärkning	Art.nr
OM INGET ANNAT SPECIFIKAS: DIMENSIONER ÄR I MILLIMETRAR YTFINNIH: BLANKLÖDGDAD TOLERANSER: GENERELLA LINJÄR: SS-ISO 2768-1 VINKEL: SS-ISO 2768-1		MÄRKE: <input checked="" type="checkbox"/>		
		J LARSSON MASKIN TRNS		
RITAD	J.N	SIGNATUR	DATUM	TITEL:
GRANSK			090417	SIDOSKYDD 600
GODK.				
Q.A				RITINGS NR.
			MATERIAL: 2333 2B (RF) T = 2mm Blank	17765-6
			VIKT:	SKALA: 1:10
				BLAD 1 OF 1

A3