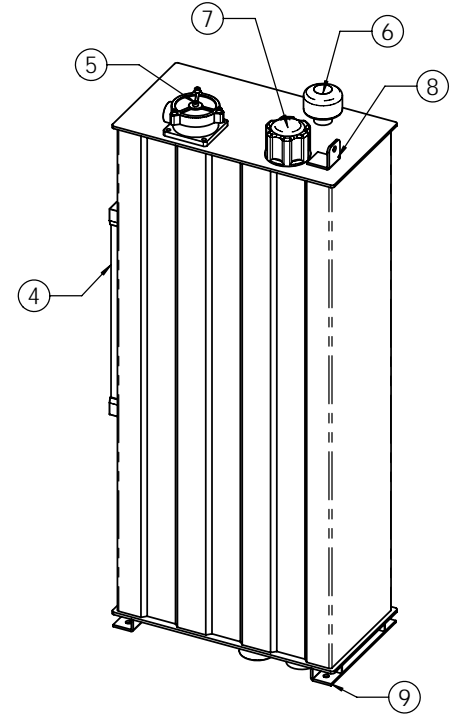


Nr	Antal	Revision	Datum	Sign



Pos.nr	Antal	Benämning	Anmärkning	Art.nr
9	1	Bottenfäste	Vinkeljärn 5mm med 3mm stödjärn	100-
8	1	Toppfäste	Vinkeljärn 5mm gods	100-
7	1	Påfyllningslock	Integrerad sil/fäste	911044
6	1	Avluftningsfilter	3/4" nippel	911012
5	1	Returojefilter	160lpm 2st 1" portar	911002
4	1	Nivåglas 500	Långa Nivågaset	911057
3	1	Avtappningsplugg	1/2" muff	100-
2	1	Matarledning	2 1/2" muff	100-
1	1	Matarledning	2" muff	100-
Pos.nr	Antal	Benämning	Anmärkning	Art.nr

OM INGET ANNAT SPECIFIKERAS:
 DIMENSIONER ÄR I MILLIMETRAR
 YTFÖRNING: POLERAD/BETAD
 TOLERANSER: GENERELLA
 LINJÅR: SS-ISO 2768-1
 VINKEL: SS-ISO 2768-1

MÄRKE:
Kundritning



NAME	SIGNATURE	DATE	316160-1 BETAD	TITEL:
RITAD J.N			316160-2 POLERAD	
GRANSK				Framstamstank 160L
GÖDK				
Ö.A			MATERIAL: SVEP Rostfri plåt T = 3mm 2333B	RITINGS NR 316160
				A3
			VIKT:	SKALA:1:11 BLAD 1 OF 1