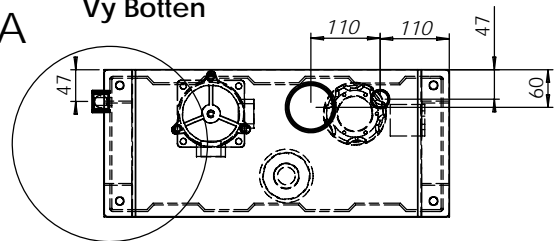
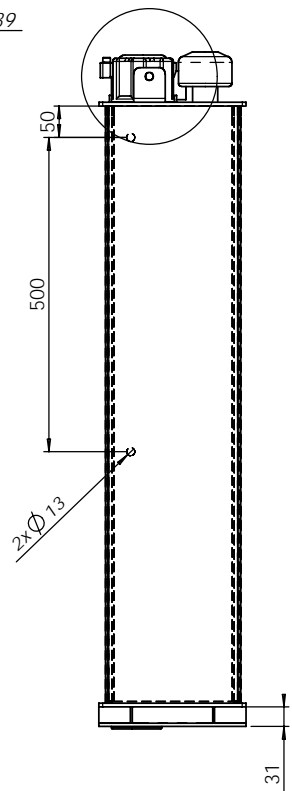


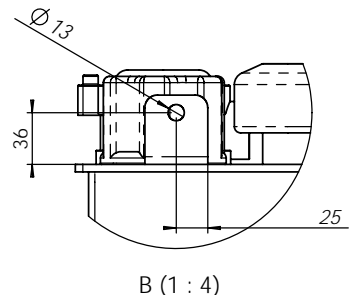
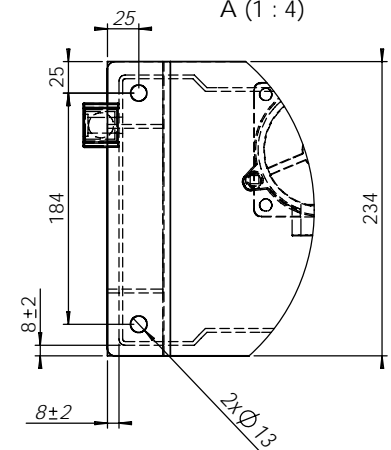
A Vy Botten



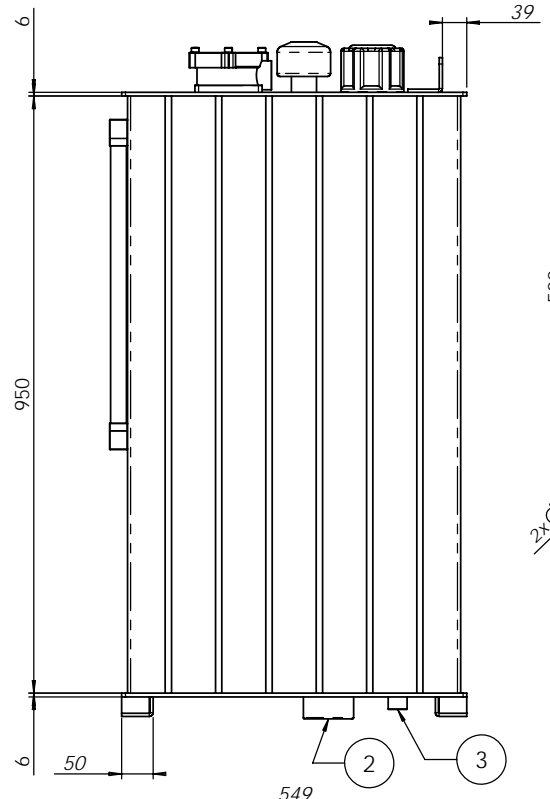
B



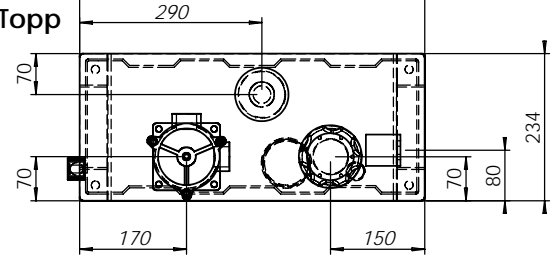
A (1 : 4)



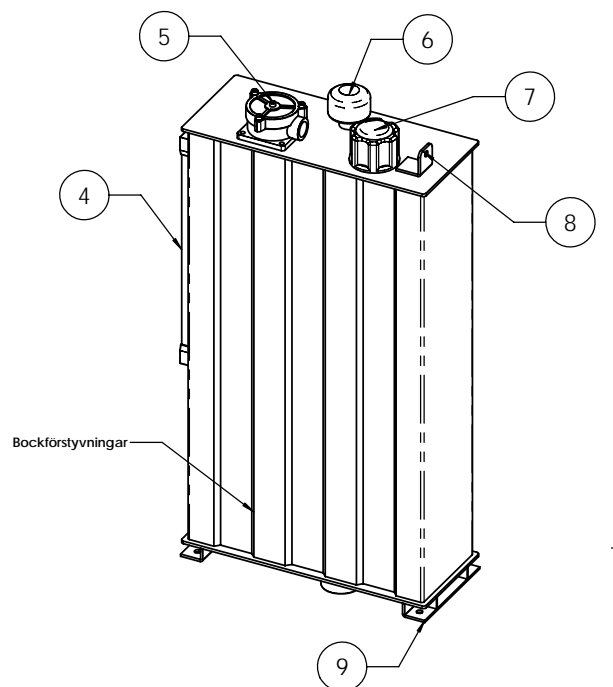
B (1 : 4)



Vy Topp



Nr	Antal	Revision	Datum	Sign



Pos.nr	Antal	Benämning	Anmärkning	Art.nr
9	1	Bottenfäste	Vinkeljärn 5mm med 3mm stödjärn	100-
8	1	Toppfäste	Vinkeljärn 5mm gods	100-
7	1	Påfyllningslock	Integrerad sil/fäste	911044
6	1	Avluftningsfilter	3/4" nippel	911012
5	1	Returojfilter	160lpm 2st 1"portar	911002
4	1	Nivåglas 500	Långa Nivåglaslet	911057
3	1	Avtappningsplugg	½" muff	100-
2	1	Matarledning	2½" muff	100-

OM INGET ANNAT SPECIFIKERAS: DIMENSIONER ÄR I MILLIMETRAR
 YTFINISCH: POLERAD/BETAD
 TOLERANSER: GENERELLA
 LINJAR: SS-ISO 2768-1
 VINKEL: SS-ISO 2768-1

MARK:

Kundritning

NAME	SIGNATURE	DATE	315090-1	BETAD	TITEL:
RITAD	J.N	06/09/05	315090-2	POLERAD	
GRANSK					
GODK					
Ö.A					

MATERIAL: SVEP Rostfri plåt T = 3mm 2333B

RITINGS NR: 315090

SKALA: 1:8

BLAD 1 OF 1

KRIMA ROSTFRITT AB

Framstamstank 90L

A3