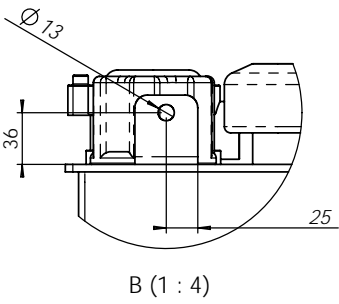
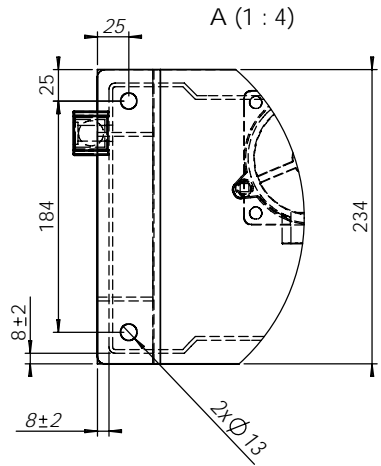
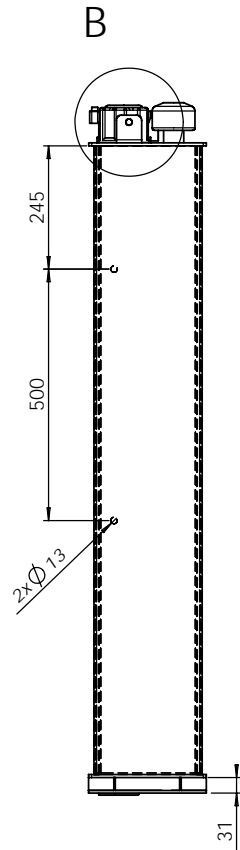
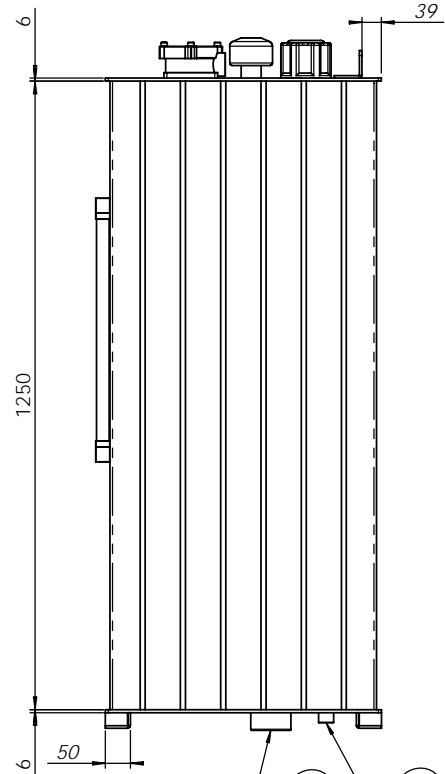
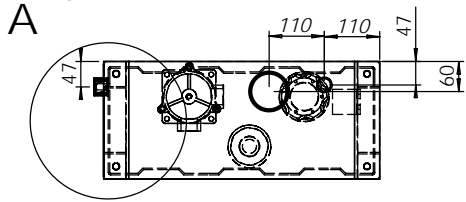
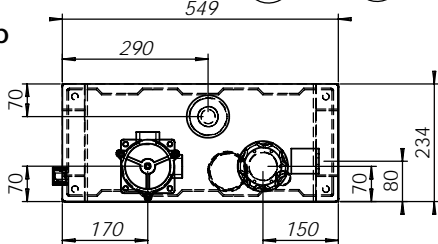


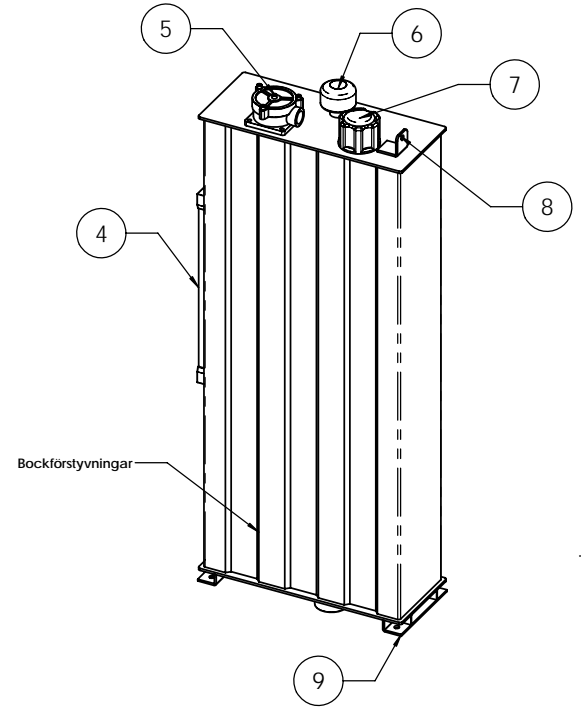
Vy Botten



Vy Topp



Nr	Antal	Revision	Datum	Sign



Pos.nr	Antal	Benämning	Anmärkning	Art.nr
9	1	Bottenfäste	Vinkeljärn 5mm med 3mm stödjärn	100-
8	1	Toppfäste	Vinkeljärn 5mm gods	100-
7	1	Påfyllningslock	Integrerad sil/fäste	911044
6	1	Avluftningsfilter	3/4" nippel	911012
5	1	Returojfilter	160lpm 2st 1"portar	911002
4	1	Nivåglas 500	Långa Nivåglaslet	911057
3	1	Avtappningsplugg	1/2" muff	100-
2	1	Matarledning	2 1/2" muff	100-

OM INGET ANNAT SPECIFIKERAS:
DIMENSIONER ÄR I MILLIMETRAR
YTFRINNSH: POLERAD/BETAD
TOLERANSER: GENERELLA
LINJÄR: SS-ISO 2768-1
VINKEL: SS-ISO 2768-1

MARK:

Kundritning

NAME	SIGNATURE	DATE	315125-1	BETAD	TITEL:
RITAD	J.N	06/09/05	315125-2	POLERAD	<h1>Framstamstank 125L</h1>
GRANSK					
GODK					
O.A			MATERIAL:	SVEP Rostfri plåt T = 3mm 2333B	RITINGS NR
			VIKT:		315125

SKALA: 1:10
BLAD 1 OF 1