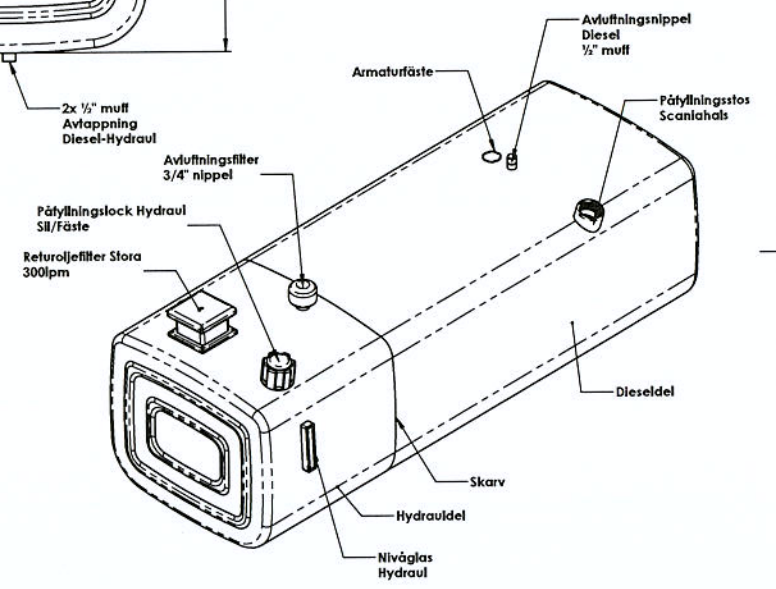
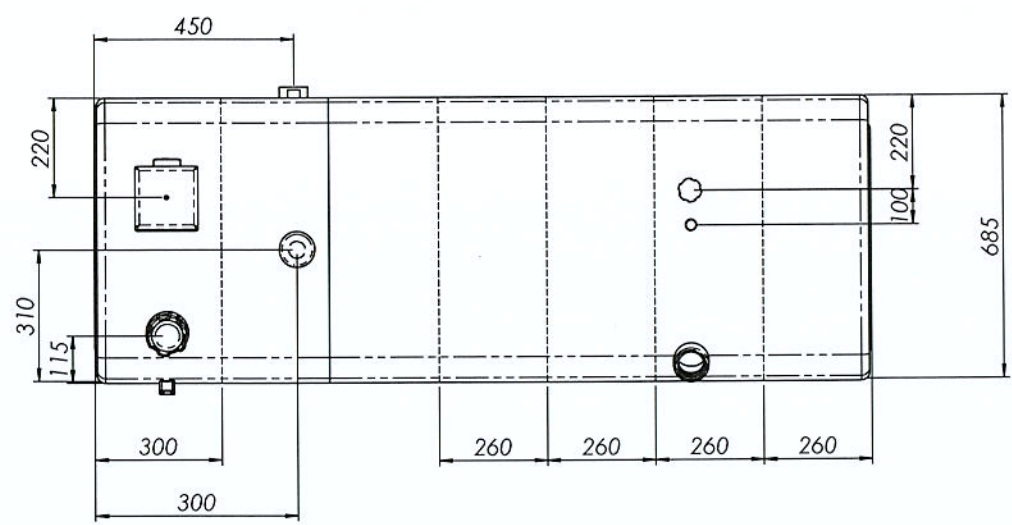
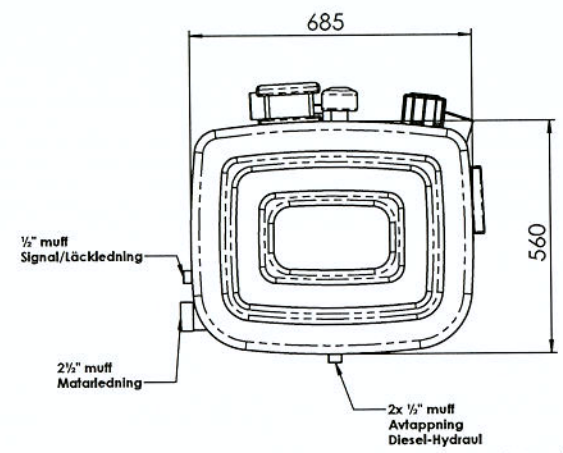
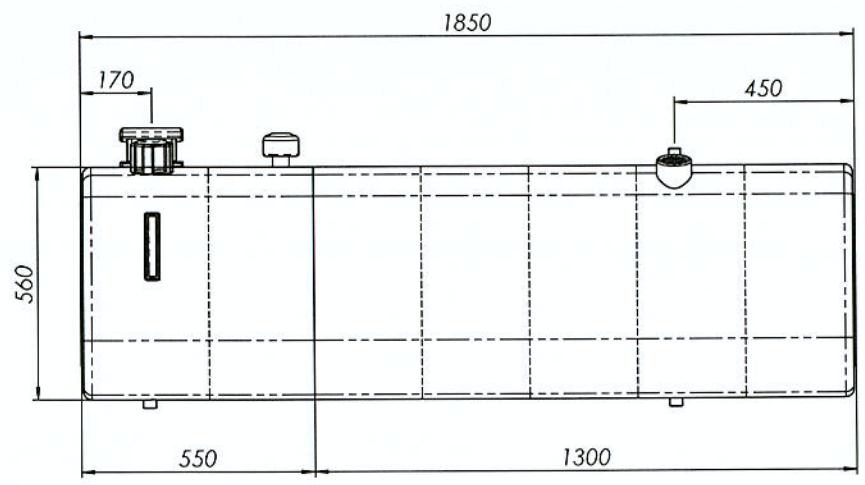


Nr	-	Revision	Datum	Sign
1	-	-	-	JN
2	-	-	-	JN
3	-	-	-	JN
4	-	-	-	JN



**Hydraulvolym 150L - Diesolvolum 430L**

Pos.nr	Antal	Benämning	Anmärkning	Art.nr

OM INGET ANNAT SPECIFIKERAS:  
 DIMENSIONER ÄR I MILLIMETRAR  
 YTHETIGH: POLERAD  
 TOLERANSER: GENERELLA  
 LINJÄR: SS-ISO 2768-1  
 VINKEL: SS-ISO 2768-1



NAME	SIGNATURE	DATE
RITAD: <b>J.N</b>		091012
GRANSK:		
GODK:		
G.A:		

TITEL:  
**K-tank Scania 3 580L**

MATERIAL: **Rostfri plåt  
 T = 2mm 2333B**

RITINGS NR. **14529**

SKALA: 1:12

BLAD 1 OF 1