

Nr	Benämning	Antal
1	Konsolrygg	1 st
2	Konsolbotten	1 st
3	Lådstödhållare	1 st
4	Mutterbricka	1 st
5	Omslag	1 st
6	Skruv M10x90	3 st
7	Bricka 11x30x2,5	6 st
8	Mutter M10,lock	3 st
9	Skruv M12x30	1 st
10	Bricka 13x37x3	2 st
11	Mutter M12 lock	1 st
12	Skruv M10x35	1 st
13	Bricka 11x30x2,5	1 st
14	Kant-list	2 st

Åtdragningsmoment på skruvförband  
M 12 80 - 85 Nm  
M 10 22 - 26 Nm

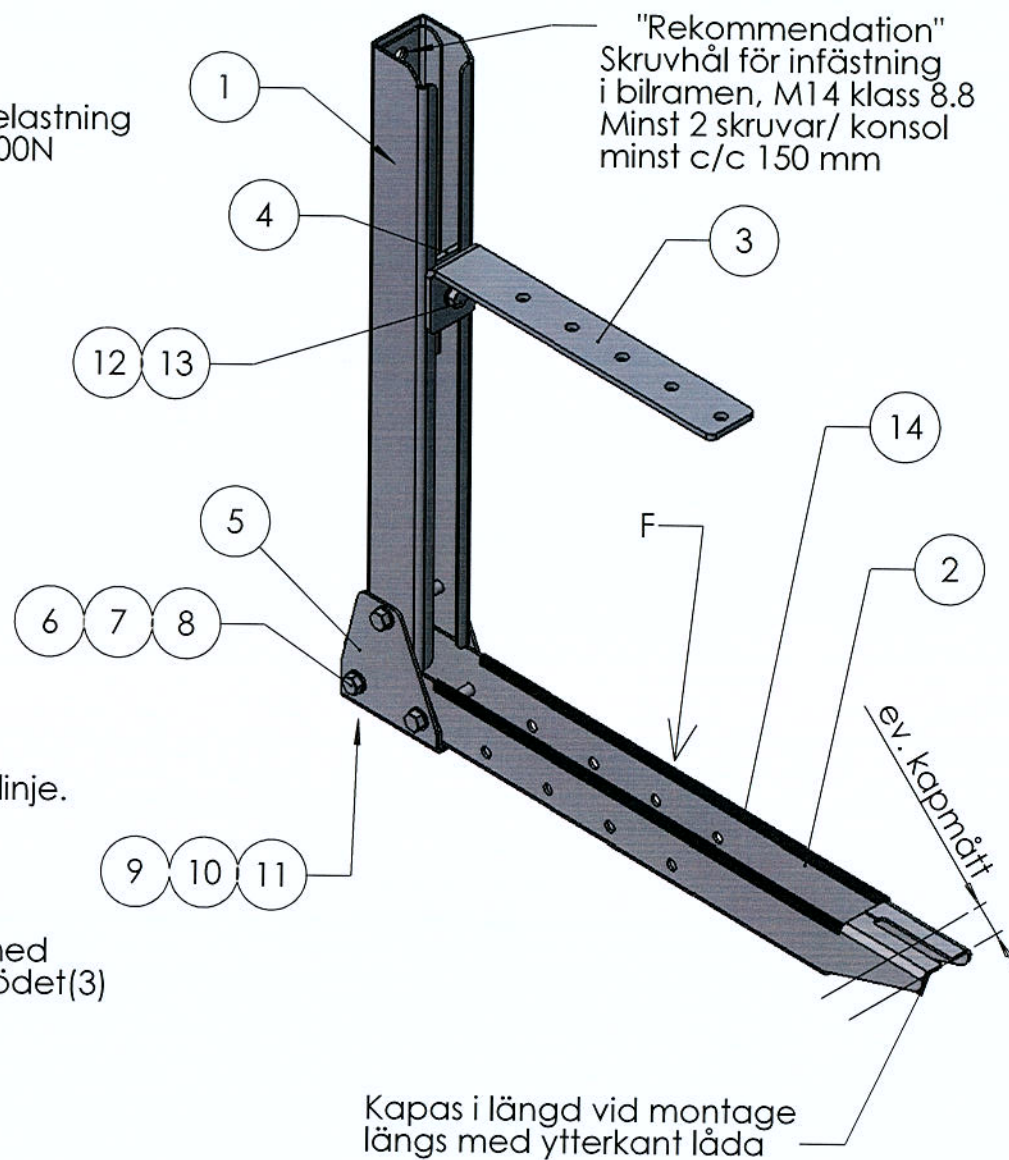
Konsolrygg(1), konsolbotten(2) och omslag(5) monteras enligt bild. Att använda lämpliga hål för längden på konsolbotten(2) varvid den kan kapas i bakändan och framkanten för att få en bra linje.

Skruvas därefter i främre avlänga hål samt med något som passar med lådans bakkant.

Lådstödhållare(3) monteras enligt bild tillsammans med mutterbrickan(4), monteras mot lådans ovansida, stödet(3) kan kapas i lämplig längd.

max sidoutbyggnadsmått från lastbilsram ~ 860 mm  
max höjdubyggnadsmått från ovankant konsolbotten till ovankant konsolrygg ~600 mm

F=utbredd maxbelastning per konsol 3000N



Monteringsanvisning av  
Konsol Flex

