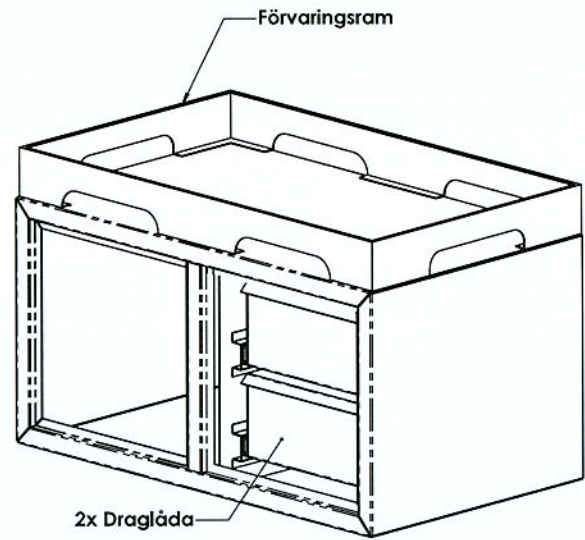
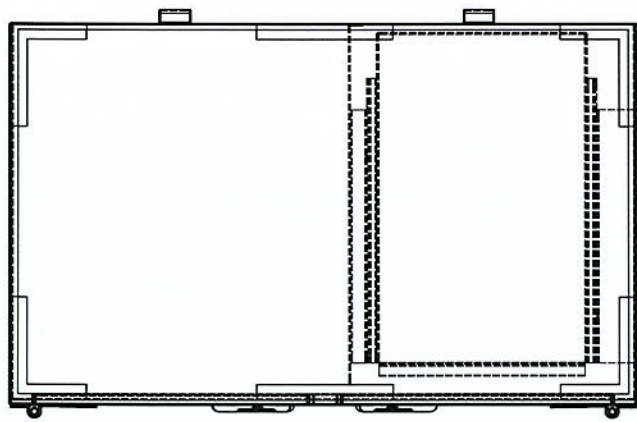
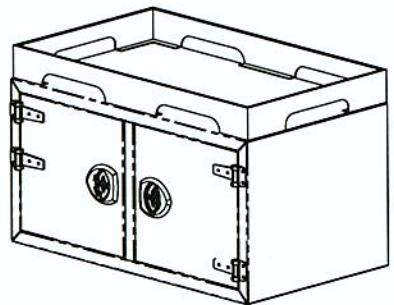
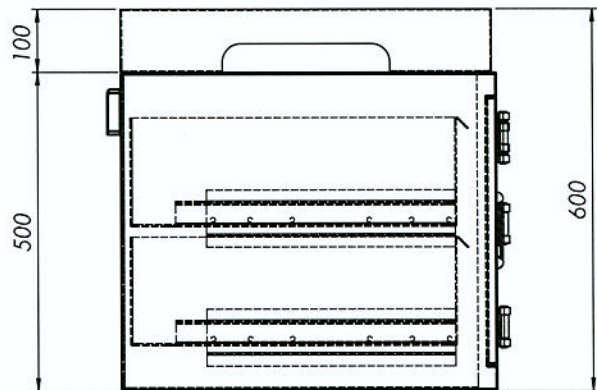
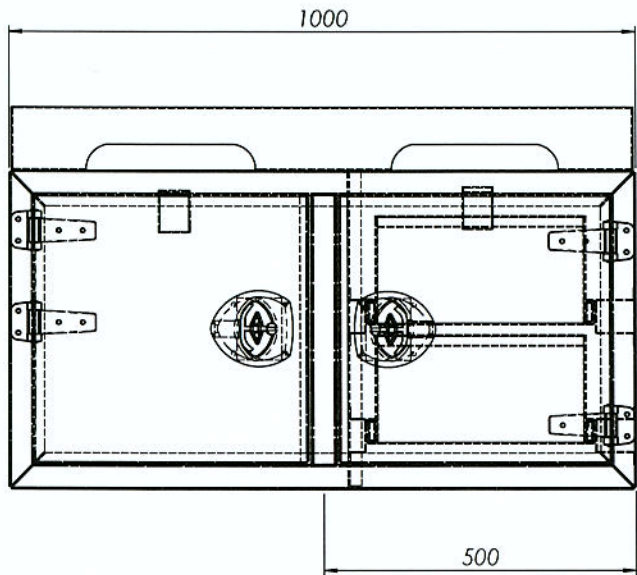


1 2 3 4 5 6 7 8

A
B
C
D
E
F



Pos.nr	Antal	Benämning	Anmärkning	Art.nr
--------	-------	-----------	------------	--------

OM INGET ANNAT SPECIFERAS:
 DIMENSIONER ÄR I MILLIMETRAR
 YTFINIS: BLANKGLÖDGAD
 TOLERANSER: GENERELLA
 LINJÄR: SS-ISO 2768-1
 VINKEL: SS-ISO 2768-1



NAMN	SIGNATUR	DATUM	
RITAD: J.N		090114	
GRANSK			
GODK.			
C.A			
		MATERIAL: 2333 2B (RF) T = 2mm Polerad	
		VIKT:	

TITEL:	V-Låda Special 412	
RITNINGENS NR.	17344	A3
SKALA:1:8	BLAD 1 OF 1	